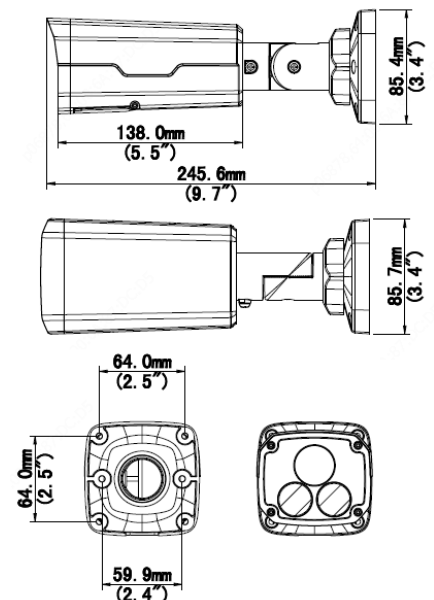


## BCS-P-424R3WSA(-G)-II

Kamera IP tubowa 4Mpx z obiektywem 4mm



- Przetwornik 1/1.8" 4Mpx PS CMOS
- Kodowanie H.265+/H.264+/MJPEG
- Obsługa trzech strumieni kodowania
- Mechaniczny filtr podczerwieni
- Funkcje AWB, AGC, BLC, HLC, ROI, Defog, Ultra DNR, WDR(120dB)
- Detekcja ruchu, maski prywatności
- Funkcje inteligentne: przekroczenie linii, wtargnięcie w obszar, detekcja audio, zaginiony/pozostawiony obiekt
- Promiennik podczerwieni o zasięgu do 50m
- Obiektyw stało-ogniskowy 4mm F1.6
- Obudowa zewnętrzna IP67, IK10 metalowa
- 1 wejście i 1 wyjście audio
- 1 wejście i 1 wyjście alarmowe
- Wbudowany web serwis, zgodność z BCS-NVR, CMS(BCS Manager), P2P, aplikacja mobilna BCS(iOS, android), P2P
- Gniazdo karty pamięci microSD do 256GB
- Temperatura pracy -40°C ~ +60°C
- Zasilanie DC12V / PoE



## BCS-P-424R3WSA(-G)-II

Kamera IP tubowa 4Mpx z obiektywem 4mm

System wideo	IP
System skanowania	Progressive Scan
Przetwornik	1/1.8" 4Mpx CMOS
Ilość pikseli	2688(H) × 1520(V)
Czułość	0.001Lux/F1.6 (Kolor, AGC Wł.) 0Lux(B/W, IR Wł.)
Stosunek S/N	> 55dB
Obiektyw	Stało-ogniskowy 4mm F1.6
Kąt widzenia	H: 94.7°, V: 49.6°
DORI	60m/24m/12m/6m
Balans bieli	(AWB) Auto/ręcznie
Kompensacja tła	BLC / HLC / WDR(120dB)
Migawka	Auto/ręcznie (1~1/100000s)
Kontrola wzmocnienia	(AGC) Auto/ręcznie
Redukcja szumów	2D/3D DNR
Detekcja ruchu	4 obszary
Strefa prywatności	8 obszarów
Obrót obrazu	Mirror, flip
Wyostrażenie	Fixed
Funkcja dzień/noc	Mechaniczny filtr ICR
Promiennik podczerwieni	Zasięg do 50m
Kompresja wideo	H.265 / H.265+ / H.264 / H.264+ / MJPEG
Rozdzielczość	4M(2688×1520) / 4M(2560×1440) / 3M(2304×1296) / 1080P(1920×1080) / 720P(1280×720) / D1(704×576) / (640×360) / 2CIF(704×288) / CIF(352×288)
Strumień główny	4M(2688×1520)@25/30fps, 4M(2560×1440)@25/30fps, 3M/1080P@25/30fps
Strumień drugi	1080P/720P/D1/(640×360)/2CIF/CIF@30fps
Strumień trzeci	D1/(640×360)/2CIF/CIF@30fps
Audio	1 wejście / 1 wyjście
Kompresja audio	G.711A / G.711U
Podłączenie sieci	RJ-45 (10/100Mbps)
Protokoły	IPv4, IGMP, ICMP, ARP, TCP, UDP, DHCP, PPPoE, RTP, RTSP, RTCP, DNS, DDNS, NTP, FTP, UPnP, HTTP, HTTPS, SMTP, 802.1x, SNMP, QoS, RTMP
Alarm	1 wejście / 1 wyjście
Gniazdo karty pamięci	microSD do 256GB
Zgodność	ONVIF(S,G,T), API
Użytkownicy	Maksymalnie 10 zalogowanych
Użytkownicy mobilni	iOS, android
Zasilanie	DC12V (tolerancja zasilania ±25%) / PoE(IEEE802.3 af)
Pobór mocy	Max 8.5W
Warunki pracy	-40°C ~ +60°C, 10%~90% RH
Obudowa	Metalowa, klasa szczelności IP67, IK10
Waga	0.9kg
Wymiary	Φ245.6x85.7x85.4mm(Φ12.1"x3.4"x3.4")



## BCS-P-424R3WSA(-G)-II

Kamera IP tubowa 4Mpx z obiektywem 4mm

Adapter  
BCS-P-A61(-G)

